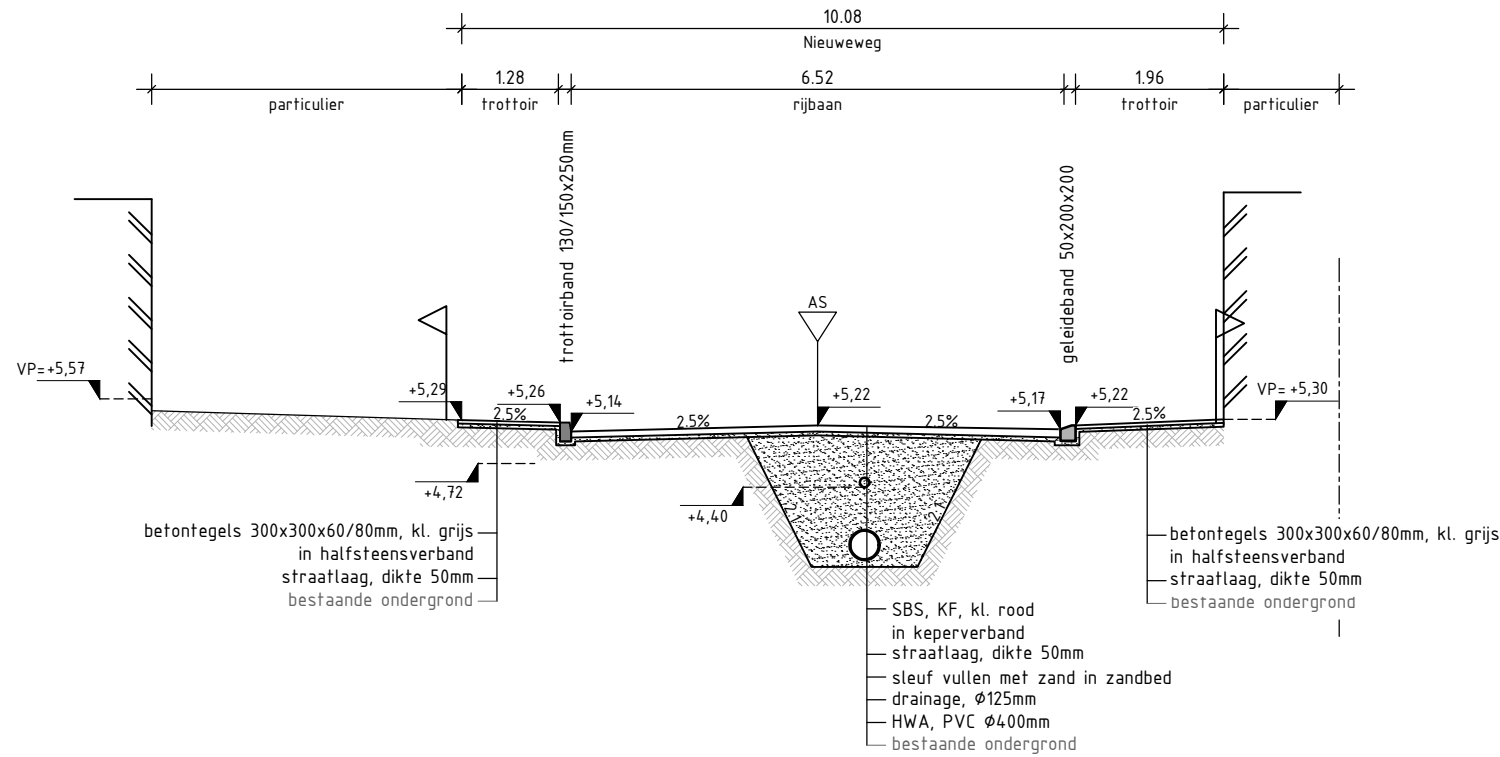
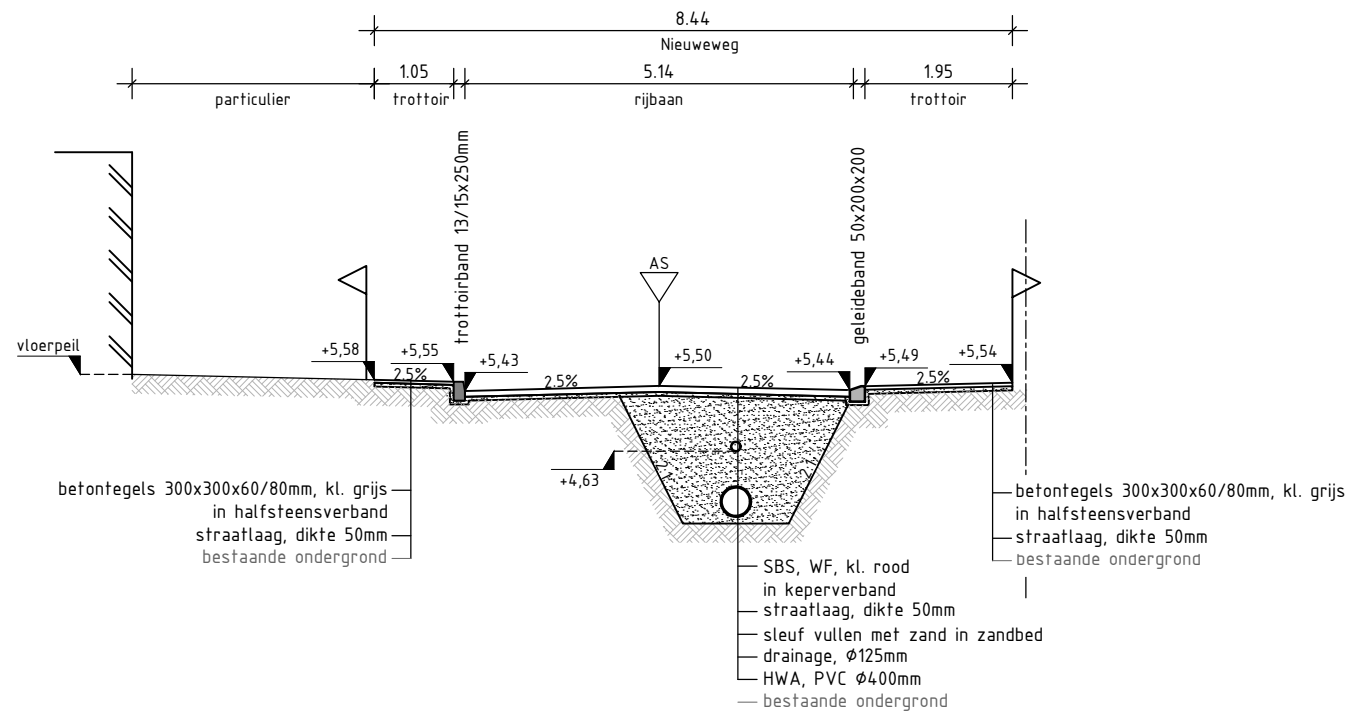


Profiel 1
Schaal 1:100



Profiel 2
Schaal 1:100



Gebouwlocatie en afmetingen ter indicatie, maten kunnen afwijken
 Maten in meters, tenzij anders vermeld
 Peilmaten in meters t.o.v. N.A.P., tenzij anders vermeld
 Materialen in mm, tenzij anders vermeld
 Diameters in mm, tenzij anders vermeld

ADCIM Adviesbureau voor Civiele techniek, Infrastructuur en Milieu

Project **Definitief**
 Riolvervanging Nieuweweg e.o. te Tiel

Opdrachtgever
Gemeente Tiel

Onderdeel
Profielen te maken werk

Projectnr. Tek. nr. Schaal Form. Get. Acc. Datum Bijlagenr. Bestandsnaam
 20190282_40 1:100 A3 BB PB 26-03-2020 -- 20190282-D40.dwg